

Cover C22

Satinierte FLEX-Abdeckung für Aluprofile

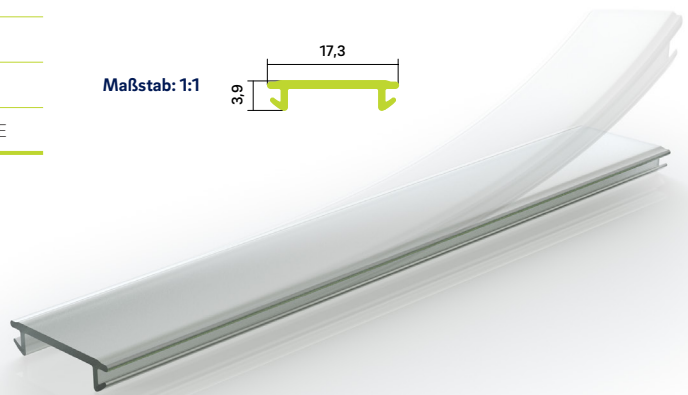
Die flache FLEX-Abdeckung lässt sich kombinieren mit den Profilen R1, R2, R2_bk, R3, R3_bk, R4, R4_bk, R6, R6_bk, R8, R8_bk und R13.



Artikelnummer	CS321DX00*
Nettogewicht [kg pro lfm]	0,028
Ausstrahlwinkel [Grad]	160
Dauergebrauchstemperatur [°C]	-30 bis +90
Ausdehnung zur Fließrichtung [10 ⁻⁴ /K]	65
Transmissionsgrad [%]	53
Abmessungen bxhxl [mm]	17,3 x 3,2 x 2000*
Längentoleranzen [ISO 2768-1]	mittel
Material	PC-UV-stabilisiert + TPE



passende Profile				passende Endkappen			
R1	R2	R3	R4	Z1	Z2	Z4	Z7
R6	R8	R13	R2_bk	Z16	Z18	Z1_bk	Z4_bk
R3_bk	R4_bk	R6_bk	R8_bk	Z7_bk	Z16_bk	Z18_bk	



*Dieser Artikel ist in den Standardlängen 2, 3, und 6 m lieferbar.
 Artikelnummerendungen je nach Längenwunsch:
200 = 2 m | **300** = 3 m | **600** = 6 m | **8000** = bis 80 m (auf Rolle gewickelt)

Cover C23

Transparente FLEX-Abdeckung für Aluprofile

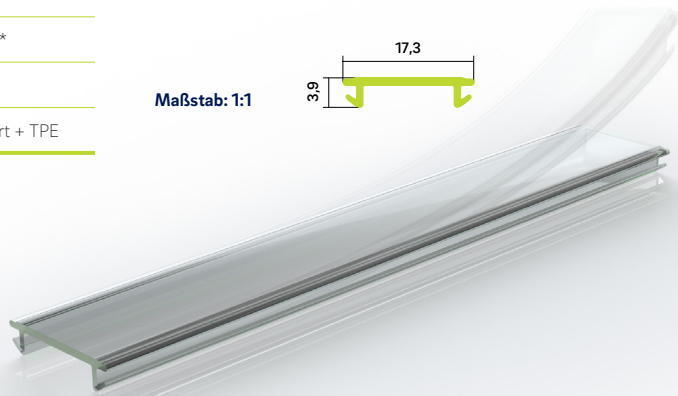
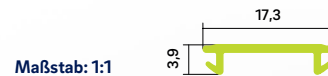
Die flache FLEX-Abdeckung lässt sich kombinieren mit den Profilen R1, R2, R2_bk, R3, R3_bk, R4, R4_bk, R6, R6_bk, R8, R8_bk und R13.



Artikelnummer	CT321DX00*
Nettogewicht [kg pro lfm]	0,028
Ausstrahlwinkel [Grad]	160
Dauergebrauchstemperatur [°C]	-30 bis +90
Ausdehnung zur Fließrichtung [10 ⁻⁴ /K]	65
Transmissionsgrad [%]	88
Abmessungen bxhxl [mm]	17,3 x 3,2 x 2000*
Längentoleranzen [ISO 2768-1]	mittel
Material	PC-UV-stabilisiert + TPE



passende Profile				passende Endkappen			
R1	R2	R3	R4	Z1	Z2	Z4	Z7
R6	R8	R13	R2_bk	Z16	Z18	Z1_bk	Z4_bk
R3_bk	R4_bk	R6_bk	R8_bk	Z7_bk	Z16_bk	Z18_bk	



*Dieser Artikel ist in den Standardlängen 2, 3, und 6 m lieferbar.
 Artikelnummerendungen je nach Längenwunsch:
200 = 2 m | **300** = 3 m | **600** = 6 m | **8000** = bis 80 m (auf Rolle gewickelt)