

ECK- UND HÄNGEPROFIL

Das smarte Profil für modernes Ambiente -
Alu natur oder schwarz eloxiert.



RETONE

RETONE Industries GmbH

Traunsteiner Straße 150

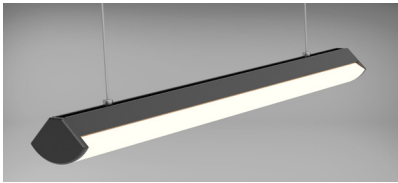
83334 Inzell/Deutschland

T +49 (0) 8665 9999 690

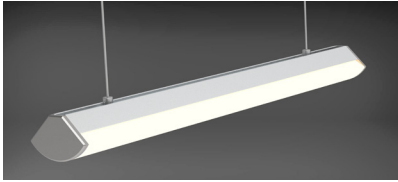
F +49 (0) 8665 9999 699

office@retone.de

www.retone.de



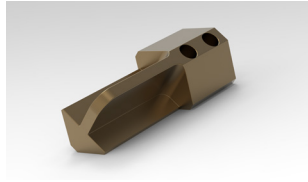
Als Hängeleuchte



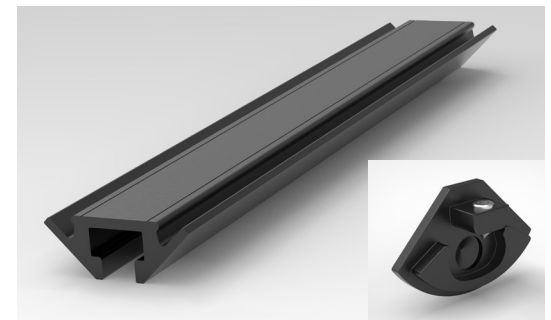
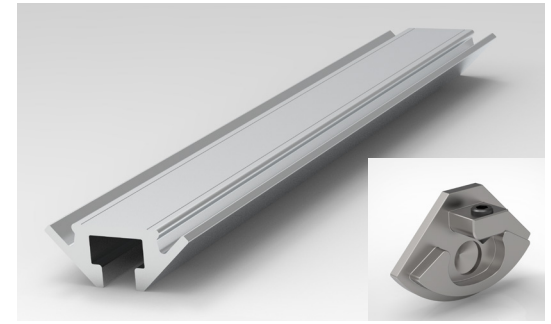
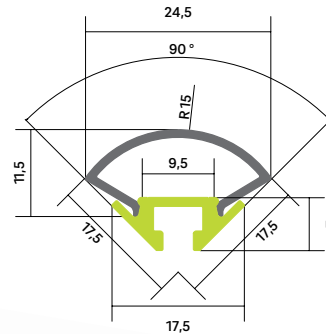
Als Eckenwedung



Montagezapfen für Eckenwedung



Bohrschablone für Eckenwedung



RETONE ECK- UND HÄNGEPROFIL

Ideal für innovative Ausleuchtung

Das **RETONE ECK- UND HÄNGEPROFIL** eignet sich zum kompletten Ausleuchten von Wandsituationen (d.h. Rundum-Ausleuchtung ohne sichtbares Profil) oder als Design-Hängeleuchte. In zwei Farben erhältlich. **Zusätzliche Highlights:**

- Abdeckung in satiniert oder *Day&Night* (schwarz)
- Bohrschablone für einfachste Montage

Das **RETONE ECK- UND HÄNGEPROFIL** ist ab sofort in 2 Farben erhältlich. Kombinierbar mit den Abdeckungen C30, C31 und natürlich lieferbar mit passenden Endkappen und Montagezubehör. Made in Germany.



Mehr Informationen unter www.retone.de/produkte

Profil R37 / R37_bk Eck- und Hängeprofil

Das smarte Aluprofil für modernste Raumgestaltungen – Alu natur oder schwarz eloxiert.

Artikelnummer	PA681NX00*	PB681NX00*
Nettogewicht [kg pro lfm]	0,124	0,124
Oberflächenfarbe	Alu natur	Schwarz
Oberflächenbehandlung	Eloxiert	Eloxiert
Längenausdehnungskoeffizient Material [1/K]	23.40 *10 ⁻⁶	23.40 *10 ⁻⁶
Betriebsleistung [W/m]	15	15
Abmessungen b x h x l [mm]	17,5 x 7 x 2000*	17,5 x 7 x 2000*
Material	EN AW-6060 T66	EN AW-6060 T66

*Dieser Artikel ist in den Standardlängen 2, 3 und 6 m lieferbar.
 Artikelnummerendungen je nach Längenwunsch:
200 = 2 m | **300** = 3 m | **600** = 6 m



passende Abdeckungen



passende Endkappen



passendes Montagezubehör

